

VIKTIG!

Deler til bom leveres delvis løse og monteres sammen. I tillegg må det gjøres noen tilpasninger på stedet, aluminiums bom, og støttestag (svingbom) må bores og i noen tilfeller kappes.

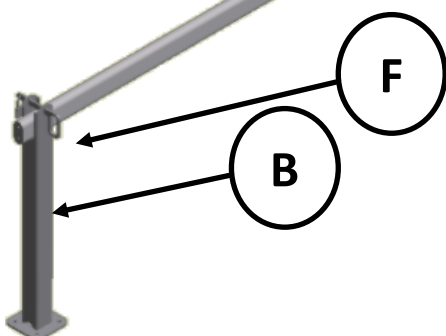
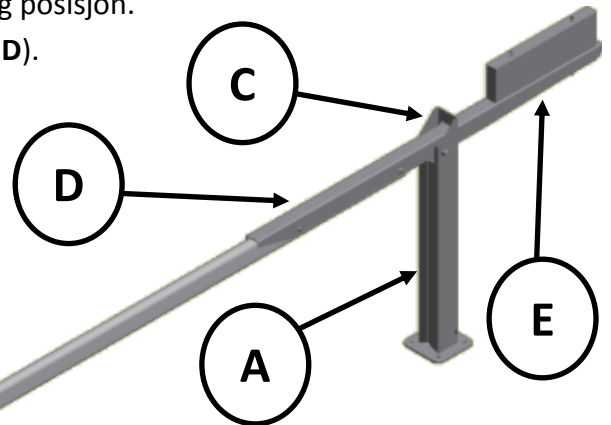
Denne monteringsveiledningen beskriver ikke alle detaljer, men hovedpunktene i montering.

Verktøy du trenger til montering:

Vater, målebånd, drill, 10 mm bor, baufil, liten skrutrekker (stjerne), 2stk skiftenøkler eller fastnøkler for nøkkelvidde 16 mm og 19 mm og skru tvinge som gaper minst 100mm er også greit å ha tilgjengelig.

Montering av veibom med vipp

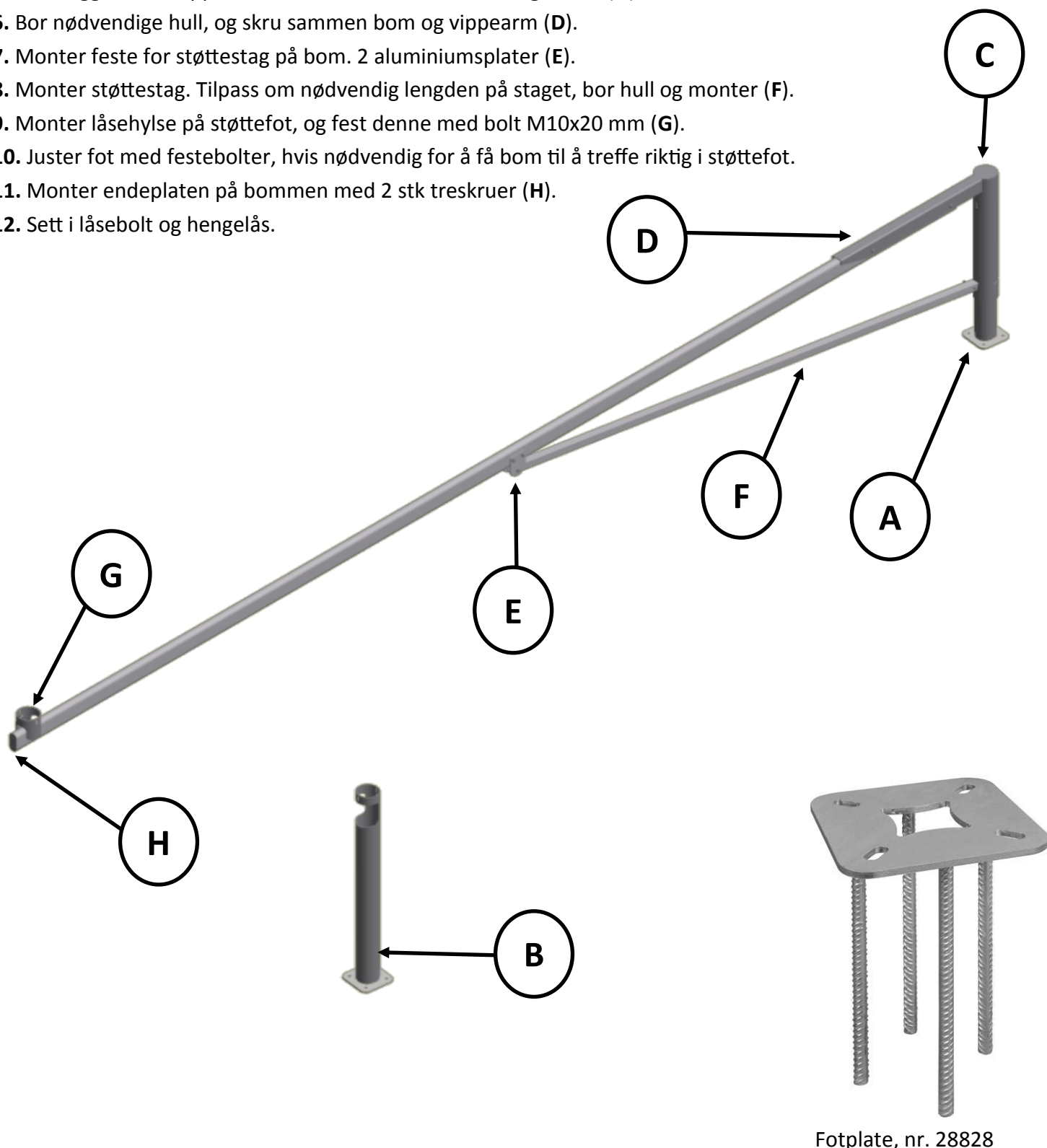
1. Hvis bom skal festes på fotplate(28828 tilleggsutstyr) for nedstøp, må disse støpes fast i betongsokkel først. Sett i bolt M12x90mm fra underside, og fest med mutter før istøpning. Kontroller at foten kan monteres mot fotplatens bolter før betongen herder.
2. Sett fast fot for bom (A).
3. Sett fast støttefot (B).
4. Monter vippearms til hoved søyle med bolt M16 sammen med en nylonskive på hver side (D).
5. Kapp bom til ønsket lengde og plasser denne i vippearms i riktig posisjon. NB! Legg den avkappede enden av bommen inne i vippearms (D).
6. Bor nødvendige hull, og skru sammen bom og vippearms (D).
7. Monter medfølgende lodd på oversiden av vippearms (E). Fest disse med medfølgende bolter/gjengestenger gjennom de 2 hullene i lodd og vippearms.
8. Monter endeplaten på bommen med 2stk 2.9 mm treskruer (F).
9. Sett i låsebolt og hengelås (F).
10. Fest evt. varseltape på bom.



Fotplate, nr. 28828

Montering av veibom med sving

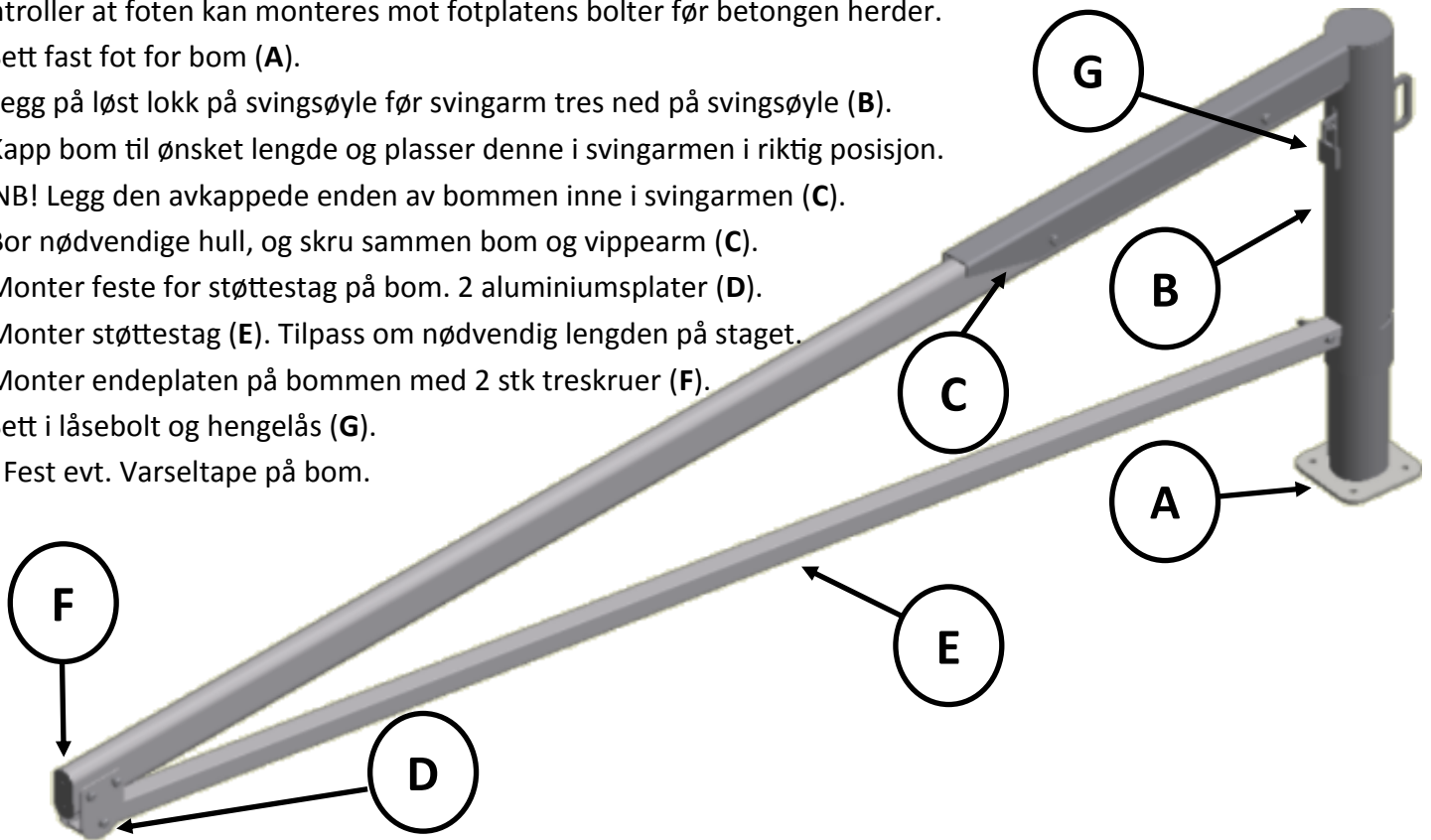
1. Hvis bom skal festes på fotplate(28828 tilleggsutstyr) for nedstøp, må disse støpes fast i betongsokkel først. Sett i bolt M12x90mm fra underside, og fest med mutter før istøpning. Kontroller at foten kan monteres mot fotplatens bolter før betongen herder.
2. Sett fast fot for bom (A).
3. Sett fast støttefot (B).
4. Legg på løst lokk på svingsøyle før svingarm tres ned på svingsøyle (C).
5. Kapp bom til ønsket lengde og plasser denne i svingarmen i riktig posisjon.
NB! Legg den avkappede enden av bommen inne i svingarmen (D).
6. Bor nødvendige hull, og skru sammen bom og vippearms (D).
7. Monter feste for støttestag på bom. 2 aluminiumsplater (E).
8. Monter støttestag. Tilpass om nødvendig lengden på staget, bor hull og monter (F).
9. Monter låsehylse på støttefot, og fest denne med bolt M10x20 mm (G).
10. Juster fot med festebolter, hvis nødvendig for å få bom til å treffe riktig i støttefot.
11. Monter endeplaten på bommen med 2 stk treskruer (H).
12. Sett i låsebolt og hengelås.



Fotplate, nr. 28828

Montering av sperrebom

1. Hvis bom skal festes på fotplate(28828 tilleggsutstyr) for nedstøp, må disse støpes fast i betongsokkel først. Sett i bolt M12x90mm fra underside, og fest med mutter før istøpning. Kontroller at foten kan monteres mot fotplatens bolter før betongen herder.
2. Sett fast fot for bom (A).
3. Legg på løst lokk på svingsøyle før svingarm tres ned på svingsøyle (B).
4. Kapp bom til ønsket lengde og plasser denne i svingarmen i riktig posisjon.
NB! Legg den avkappede enden av bommen inne i svingarmen (C).
5. Bor nødvendige hull, og skru sammen bom og vippearms (C).
6. Monter feste for støttestag på bom. 2 aluminiumsplater (D).
7. Monter støttestag (E). Tilpass om nødvendig lengden på staget.
8. Monter endeplaten på bommen med 2 stk treskruer (F).
9. Sett i låsebolt og hengelås (G).
10. Fest evt. Varseltape på bom.



HVORFOR VELGE MIDTHAUG?



OVERFLATEBEHANDLING

VARMFORZINKING

Alle våre stålprodukter til utendørs bruk varmforzinkes.

PULVERLAKKERING

Midthaug har et av Scandinavias mest moderne pulverlakkianlegg. Her utføres all pulverlakkbehandling på egne stål- og aluminiumsprodukter. Et 8-trinns forbehandlingsprogram gir et førsteklasses pulverlakkfinish som gjør overflaten motstandsdyktig mot sol, regn, vind og kulde.

Kontakt oss gjerne for mer informasjon om våre produkter og tjenester

Brødrene Midthaug AS

6453 Kleive, Molde

Telefon 71 20 15 00

Besøk oss på internett:

salg@midthaug.no

www.midthaug.no

Facebook:



YouTube:



midthaug