



Informasjon:

Monteringsveilederen du holder i hånden forteller deg hvordan du selv kan montere din nye takstige fra Midthaug på en enkel, og grei måte.

Vi har valgt å bruke samme stige modell, men med ulike innfestningspakker.

Hovedgruppene for Midthaug Takstige:

Pappingeltak, platetak, steintak og plate/-økonomitak.

Underlaget er taktro eller takekter.

Utstyrsprogrammene er beskrevet nederst på sidene: 3, 5, 7 og 9.

Bruksområde:

Ved adkomst til piper på skrådd tak der hvor feiing, og andre oppgaver skal utføres.

Godkjenning:

Midthaug Takstige er testet, og godkjent etter standard NS-EN 12951:2005.

Stigen skal kun brukes av en person om gangen, maks belastning 150 kg inkludert utstyr.

Takvinkelen skal ikke overstige 60°.

Takstigen er godkjent i klasse C2, og kan brukes som forankringspunkt for sikkerhetsutstyr.

For at produktet skal være godkjent til bruk må den monteres etter denne veilederen.

Hvis du allikevel mener vår monteringsbeskrivelse ikke passer ditt tak.

Ber vi deg ta kontakt med oss direkte. Kontakt informasjon finner du på siste side.

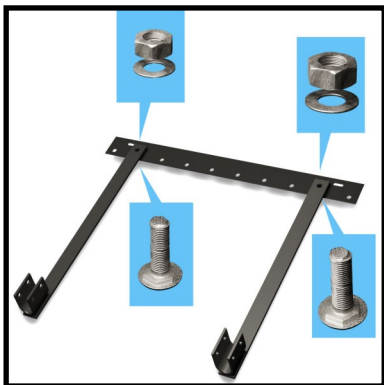
midthaug

CE
1071

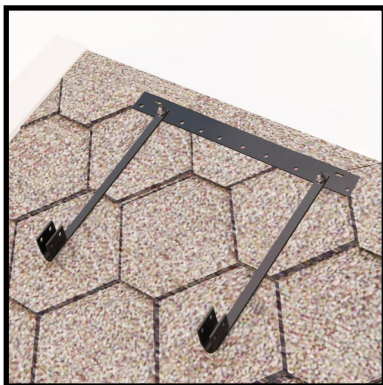
Brødrene Midthaug AS
Skallvegen 1-3
6453 Kleive – NO
20
Dok.nr. YE TSG-001

NS-EN 12951:2005
Midthaug Takstige
ID Kode: Fastmontert takstige
Bruksområde: Adkomst på skrådd tak
Mekanisk motstand: C2-TB
Ekstern brannytelse: Tilfredsstillende
Brannmotstand: Klasse A1

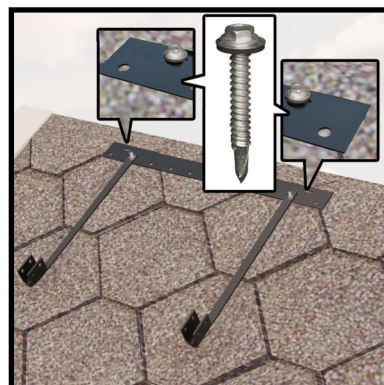
Takstige for tak lagt på tro



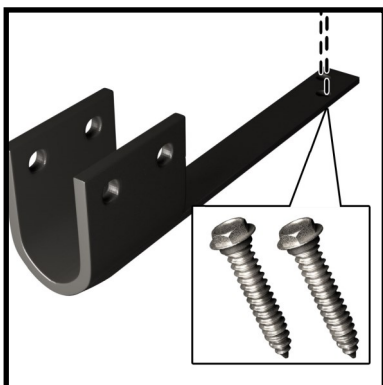
1. Skru i øvre festestag (2) til festeplaten (4).
Stagene må justeres etter takstigen's vangebredde.
Bruk medfølgende skrue (12), mutter (13), og skive (8).



2. Plasser det sammen-monterte øvre festestaget på taket.
Skjær av en liten bit med gummi-pakning (3). Denne plasseres i mellom platen og taket der hvor skruene mot takkonstruksjonen skal bli plassert.



3. Skru fast øvre festeplate (4) til bærende takkonstruksjon / taksperrer. Det kan være en stor fordel å legge tetningsmasse/ asfalt lim mellom pakning og tak. Samt rundt ferdig skrudd plate. Bruk medfølgende selv-borende skruer (5).



4. Skru fast nedre festestag (1).
Legge mellom gummi-pakning (3).
Bruk medfølgende selv-borende skruer (6).

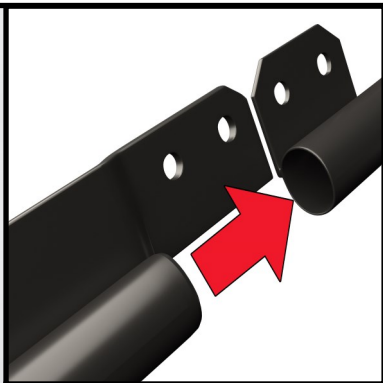
Øvre og nedre festestag må ligge parallelt i lengderetning!

Stigen kan nå legges på plass, og monteres fast.

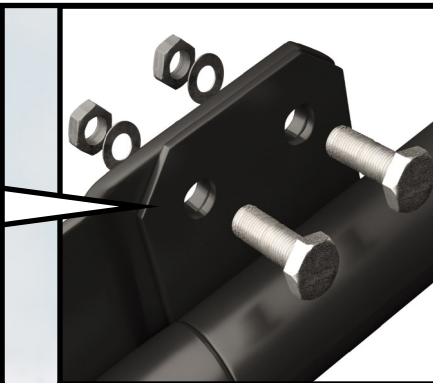


Skru fast stigen til nedre festestag (1). Bruk medfølgende bolt (11), skive (9) og mutter (7).

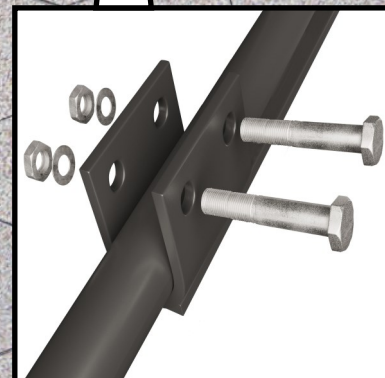
Takstige for tak lagt på tro



Skyv sammen stige-moduler.

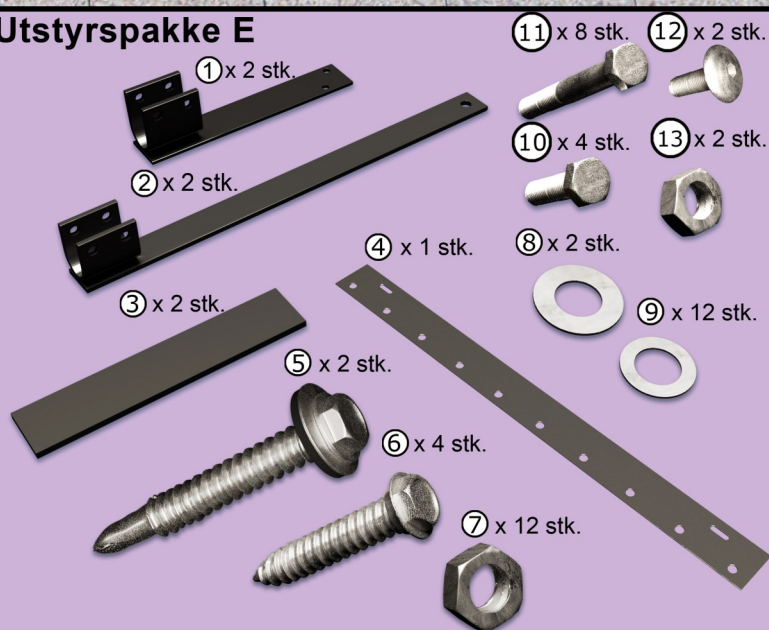


Skrue fast stige-modulene.
Bruk medfølgende bolt (10),
skive (9) og mutter (7).

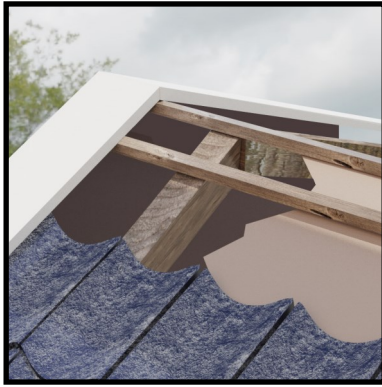


Skrue fast stigen til øvre feste-
stag (2). Bruk medfølgende
bolt (11), skive (9) og mutter (7).

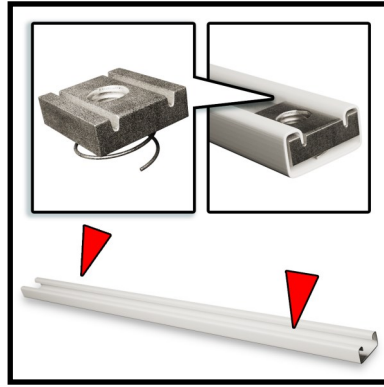
Utstyrspakke E



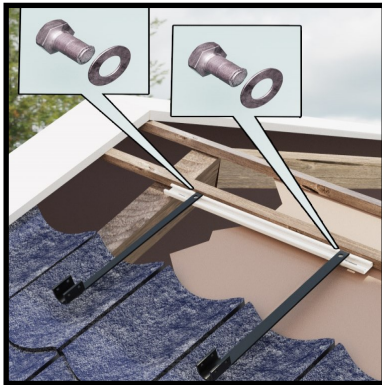
Takstige for korte takplater/steintak lagt på lekter



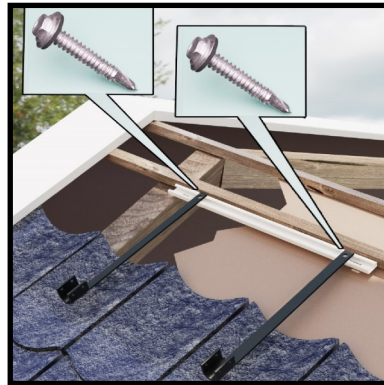
1. Løft av møneblikk/mønepanne og øverste rad med takstein/plate.



2. Skyve de fjærbelastende mutterne (11) inn i festeskinnen (10). Tilpass etter takstigens bredde.



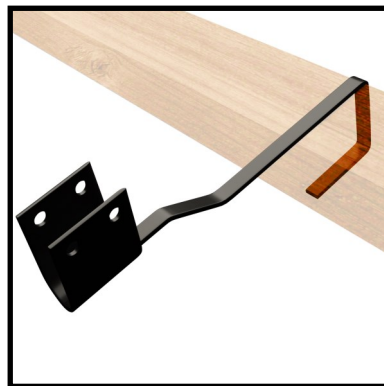
3. Øvre festestagene (2) skrues fast til festeskinne (10). Bruk medfølgende bolter (6) og skive (8). Kontroller at disse nå ligger godt på plass i henhold til takets utforming, og stigens bredde.



4. Skru fast festeskinnen (10) til takkonstruksjonen. Bruk medfølgende treskruer (3). OBS! Det er viktig å tilpasse festeordningen slik at festestagenes nedre del blir sentrert på taksteinen. Det er ikke nødvendig å legge skinnen helt opp i lekten, slik illustrasjon over vise. Dette må tilpasses til hvert tak.

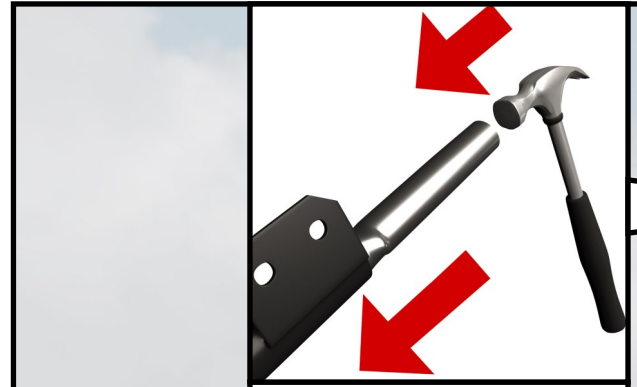


5. Legg møneblikk/mønepanne på plass. Pass på at disse slutter godt om de øvre festestangen (2).

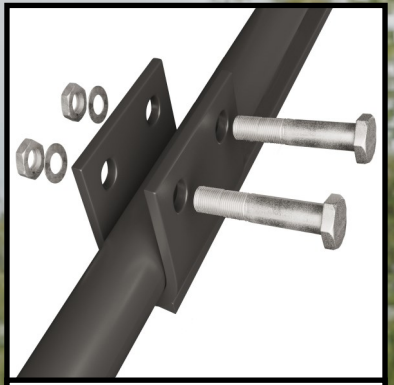


6. Løft opp takplater/takstein, og hekt de to nedre festestagene (1) rundt taklektene.

Øvre og nedre festestag må ligge parallelt i lengderetning.



Slå inn skjøterør der hvor stigen skjøtes. Dette gjør at takstigen tåler belastning ved fritt spenn på opp til 250kg. (Maks 60cm c/c lekteavstand) Skjøterør-pakken kjøpes separat.

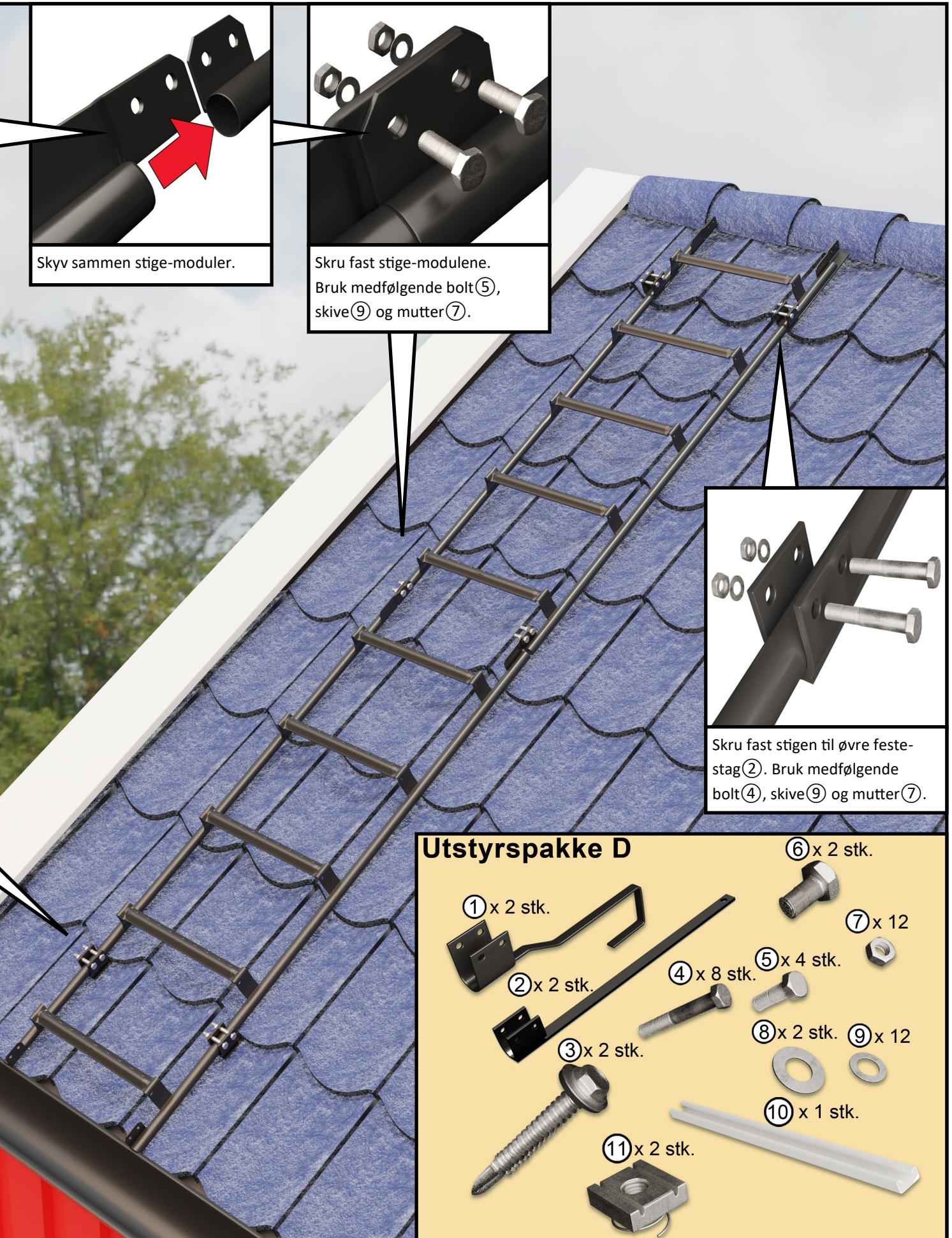


Skrus fast stigen til nedre festestag (1). Bruk medfølgende bolt (4), skive (9) og mutter (7).



7. Stigen kan legges på plass, og monteres sammen etter beskrivelse i illustrasjonen over.

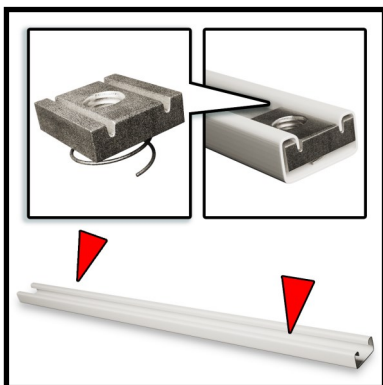
Takstige for korte takplater/steintak lagt på lekter



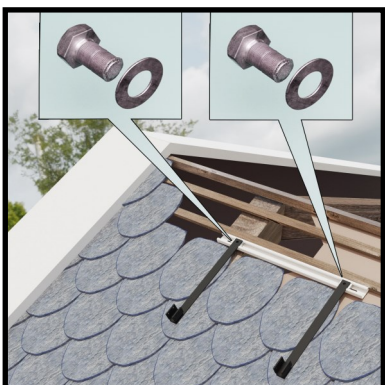
Takstige for skifer lagt på opplektet tak



1. Løft av møneblikk/mønetre og øverste rad med stein i samme bredde som takstigen.



2. Skyve de fjærbelastende mutterne (11) inn i festeskinnen (10). Tilpass etter takstigens bredde.



3. Øvre festestagene (2) skrues fast til festeskinn (10). Bruk medfølgende bolter (6) og skive (8). Kontroller at disse nå ligger godt på plass i henhold til takets utforming, og stigens bredde.



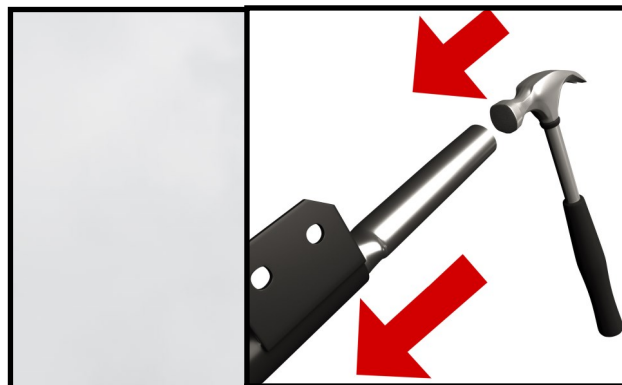
4. Skru fast festeskinnen (10) til takkonstruksjonen. Bruk medfølgende treskruer (3). OBS! Det er viktig å tilpasse festeanordningen slik at festestagenes nedre del kommer godt frem under skifter. Det er ikke nødvendig å legge skinnen helt opp i lekten, slik illustrasjon over viser. Dette må tilpasses til hvert tak.



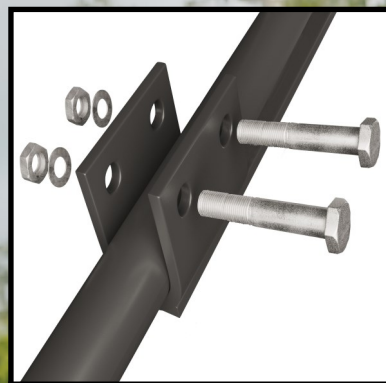
5. Stein må slutte godt om de øvre festestagene (2). Legg møneblikk/mønetre på plass. Dette festes godt ned til tak for å hindre lekkasje.



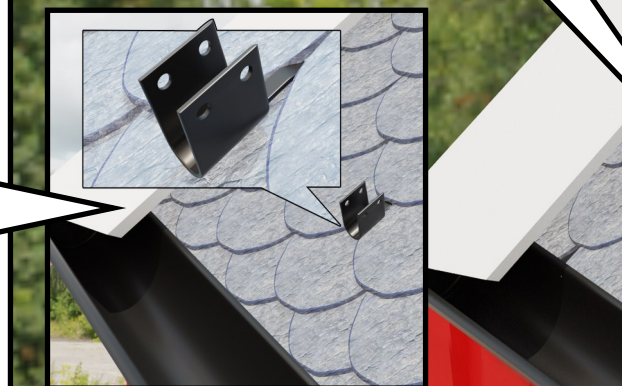
6. Løft av ca. 50cm med takstein fra raften, og hekt de to nedre festestagene (1) rundt taklektene. Øvre og nedre festestag må ligge parallelt i lengderetning.



Slå inn skjøterør der hvor stigen skjøtes. Dette gjør at takstigen tåler belastning ved fritt spenn på opp til 250kg. (Maks 60cm c/c lektaavstand) Skjøterør-pakken kjøpes separat.

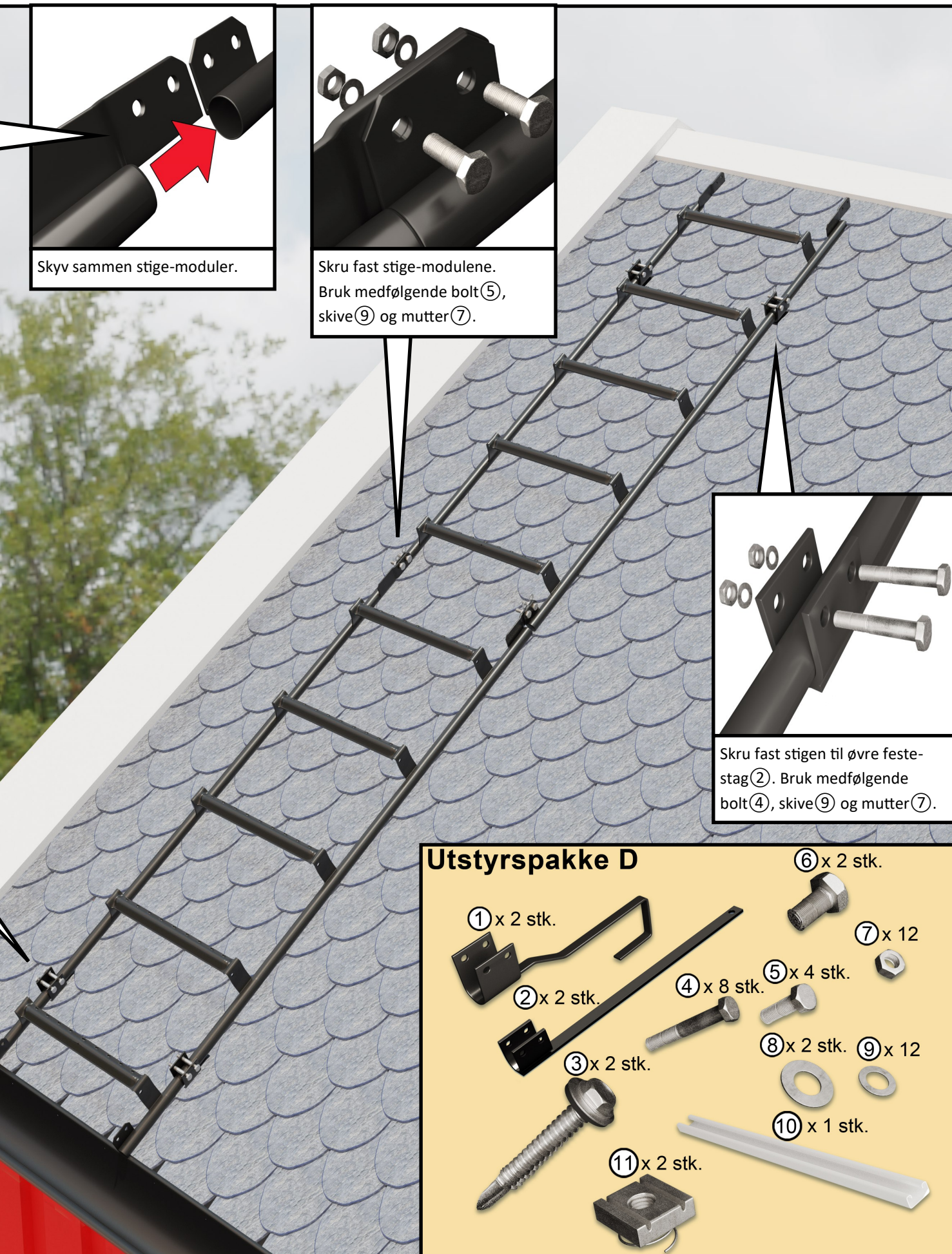


Skrus fast stigen til nedre festestag (1). Bruk medfølgende bolt (4), skive (9) og mutter (7).



7. Legg på plass takstein. Sørg for at disse slutter godt om festestagene for å hindre lekkasje. Takstigen kan nå legges på plass, og monteres sammen.

Takstige for skifer lagt på opplektet tak

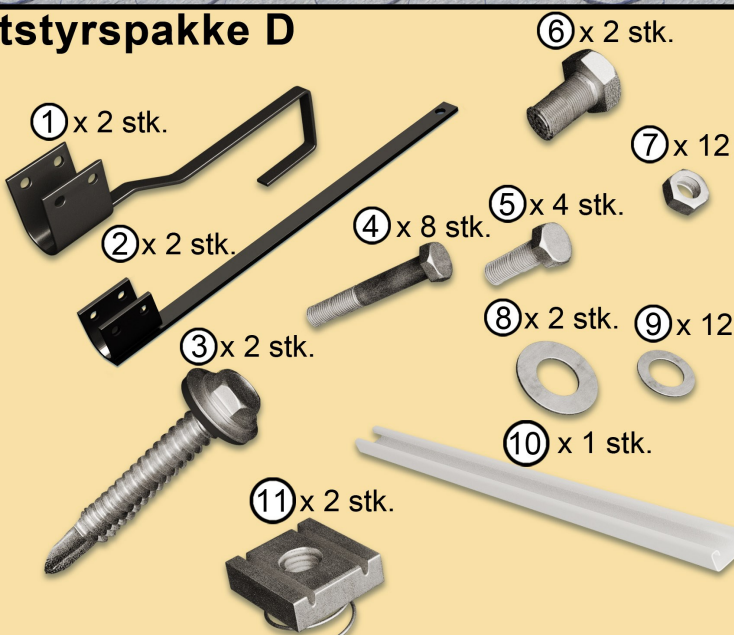


Skyv sammen stige-moduler.

Skru fast stige-modulene.
Bruk medfølgende bolt ⑤,
skive ⑨ og mutter ⑦.

Skru fast stigen til øvre feste-
stag ②. Bruk medfølgende
bolt ④, skive ⑨ og mutter ⑦.

Utstyrspakke D



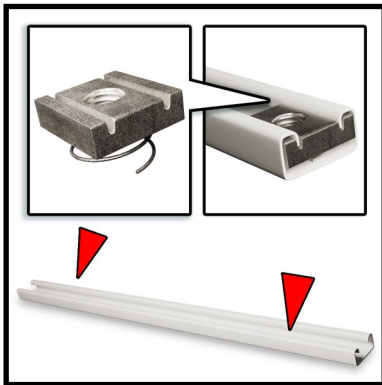
Takstige for lange platetak/økonomitak lagt på lekter



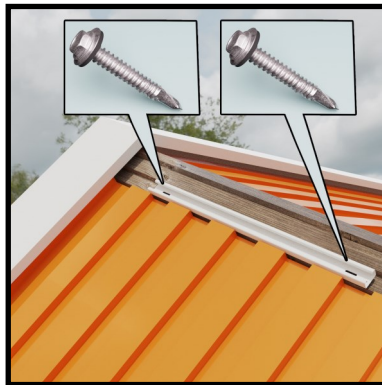
1. Løft av møneblikk/mønepanne.



2. Sag av 6 cm i øvre del av takplaten der festeskinnen¹² skal legges.



3. Skyve de fjærbelastende mutterne¹³ inn i festeskinnen¹². Tilpass etter takstigenes bredde.



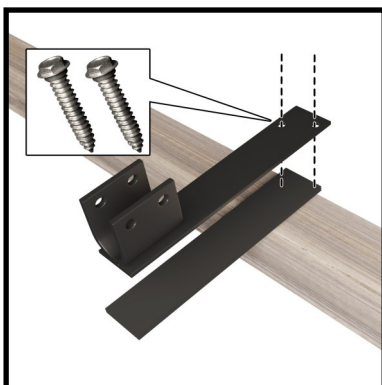
4. Skru fast festeskinnen¹² til taksperren. Bruk medfølgende selv-borende skruer⁴.



5. Fest fast øvre festestag². Bruk bolt⁶, skive¹¹ og mutter⁹.



6. Legg møneblikk/mønepanne på plass.



7. Fest de to nedre festestagene¹ til taklektene med skruer⁵, legg gummipakning³ i mellom.



8. Tett med silikon om nødvendig. Stigen kan nå legges på plass, og monteres sammen.

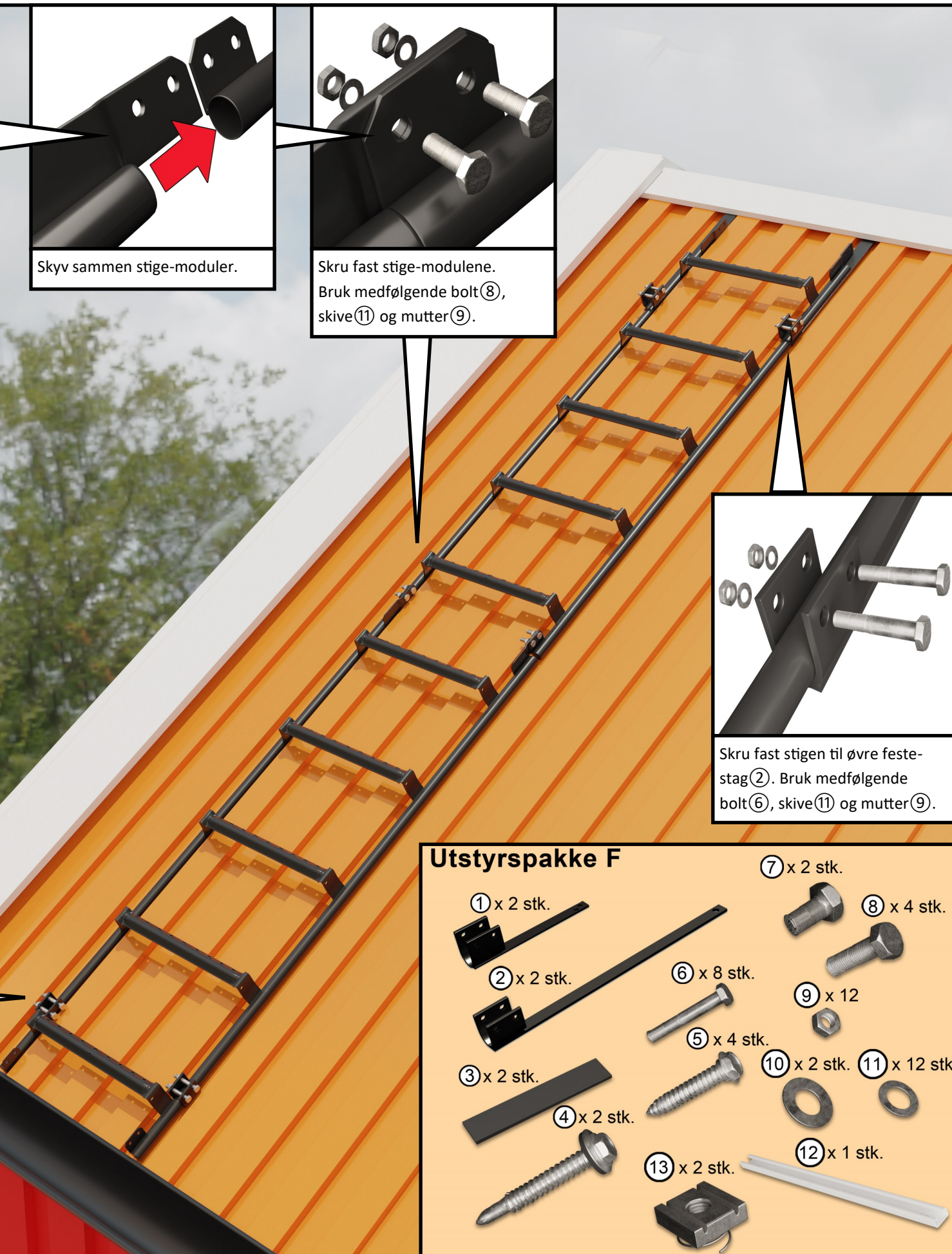


Slå inn skjøterør der hvor stigen skjøtes. Dette gjør at takstigen tåler belastning ved fritt spenn på opp til 250kg. (Maks 60cm c/c lekteavstand) Skjøterør-pakken kjøpes separat.



Skru fast stigen til nedre festestag¹. Bruk medfølgende bolt⁶, skive¹¹ og mutter⁹.

Takstige for lange plater/økonomitak lagt på lekter

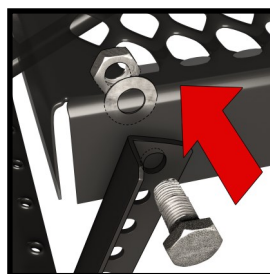


Feietrinn

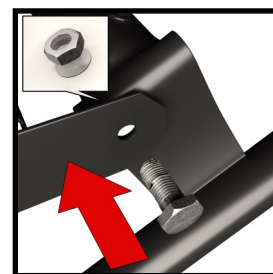


Feietrinn kan leveres i tillegg for økt sikkerhet ved feing av pipe. Dette monteres enkelt til takstigen ved pipen. Det skal ikke være mer enn 1,2 m fra tak til toppen av pipen. I tilfeller hvor det mangler 10-20 cm er feietrinn et ypperlig alternativ å montere. I noen tilfeller kan også feieren kreve at det monteres et feietrinn.

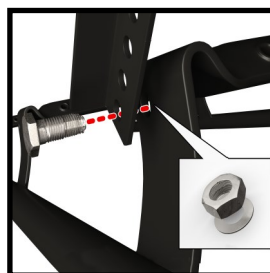
Produsert med sklissikker perforert stålplate.
Utførelse i varmforzinket stål, og pulverlakkert i sort.



1. Skru fast justeringsstag til feietrinn.
Bruk medfølgende skruer, muttere og skiver



2. Skru fast øvre del av feietrinn til takstigen.
Bruk medfølgende skruer, muttere og skiver



3. Juster trinnet i riktig posisjon iht. takets vinkel.
Skru fast nedre justeringsstag til takstigen.



4. Feietrinnet er nå klart til bruk!

Feieplattform

Midthaug feieplattform gir tryggere arbeidsforhold til feieren og andre som skal ferdes på taket. Feieplattformen er særlig velegnet på høye piper som i utgangspunkt gir tilkomsten vanskelig. Der avstand fra skorsteinstopp til tak er over 1,2 meter må det monteres en feieplattform. Feieplattformen passer til alle typer fabrikater av takstein, og takplater med vinkler fra 18° til 45°. Midthaug feieplattform er produsert i varmforzinket stål, og pulverlakkert i sort utførelse som standard. Feieplattformen er testet, og godkjent iht. NS-EN 516. Tilfredsstill krav i henhold til klasse C1. Se egen CE-Merking og ytelseserklæring.

For mer informasjon om Midthaug feieplattform kontakt oss direkte. Se kontaktopplysninger siste side.

OBS! Feieplattform har egen monteringsveileder!



Stigefeste

Før det settes i gang arbeid på taket skal det sørges for sikker adkomst til taket.

Ved bygninger der gesimshøyden er mer enn 5,0 meter skal det være montert stigefeste for at løs stige skal kunne brukes.

Stigen skal rekke 1 meter over gesims.

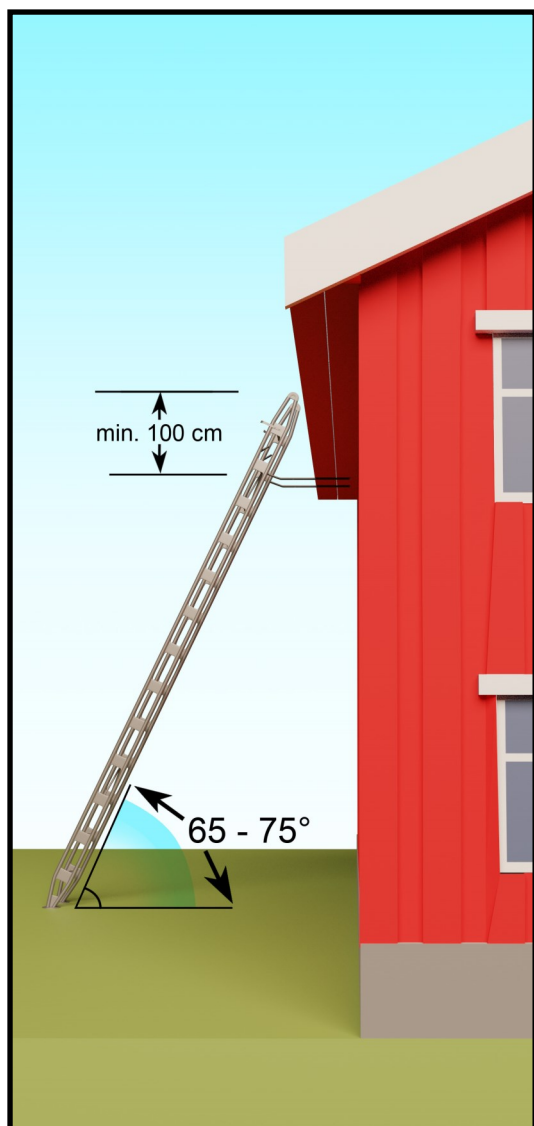
Det skal benyttes en godkjent løs stige, for eksempel Midthaug alu.rørvange skyvestige.

Montering av stigefeste:

Skrue fast hvert stigefeste til raftekassen.

Bruk medfølgende skruer til dette.

NB! Det er viktig å skru fast stigefestene til trekonstruksjonen, slik at festene får godt hold.



VEDLIKEHOLD

Kontroll av takstige:

Kontroller takstigen for skader, og innfestning/forankringspunkt. Etterstram om nødvendig.

Takstige bør kontrolleres med jevne intervaller på 1 år.

Rengjøring av takstige:

Ved alminnelig vedlikehold benyttes såpevann, med pH-verdi mellom 5 og 8.

Det skal etter dette skylles med rent vann.

Reparasjoner av takstige:

Ved utbedring av mindre skader hvor varmforzinkingen ikke er blottlagt:

- Skaden slipes forsiktig uten å skade varmforzinkingen.
- Løstsittende partikler fjernes.
- Reparasjonslakk påføres.

Ved utbedring av skader hvor metallet er blottlagt:

- Området som skal repareres slipes og rengjøres for løse partikler.
- Eksponert metall påføres primer.
- Reparasjonslakk påføres.

Ved større skader på stålkomponenter må disse demonteres og overflatebehandles på nytt.

HVORFOR VELGE MIDTHAUG?



OVERFLATEBEHANDLING

VARMFORZINKING

Alle våre stålprodukter til utendørs bruk varmforzinkes.

PULVERLAKKERING

Midthaug har et av Scandinavias mest moderne pulverlakkianlegg. Her utføres all pulverlakkbehandling på egne stål- og aluminiumsprodukter. Et 8-trinns forbehandlingsprogram gir et førsteklasses pulverlakkfinish som gjør overflaten motstandsdyktig mot sol, regn, vind og kulde.

Kontakt oss gjerne for mer informasjon om våre produkter og tjenester

Brødrene Midthaug AS

Skallvegen 1-3, 6453 Kleive-NO

Telefon 71 20 15 00

salg@midthaug.no

Besøk oss på internett:

www.midthaug.no

Facebook:



YouTube:



midthaug