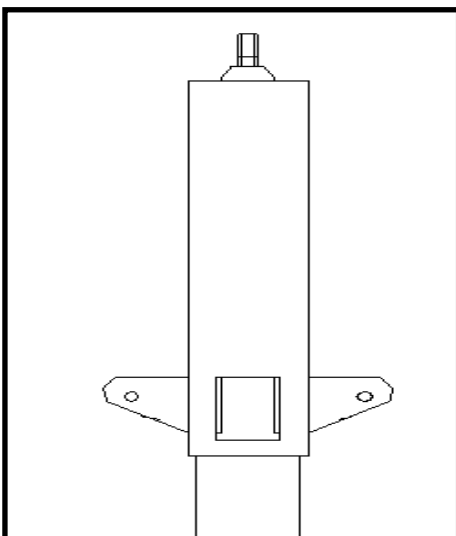


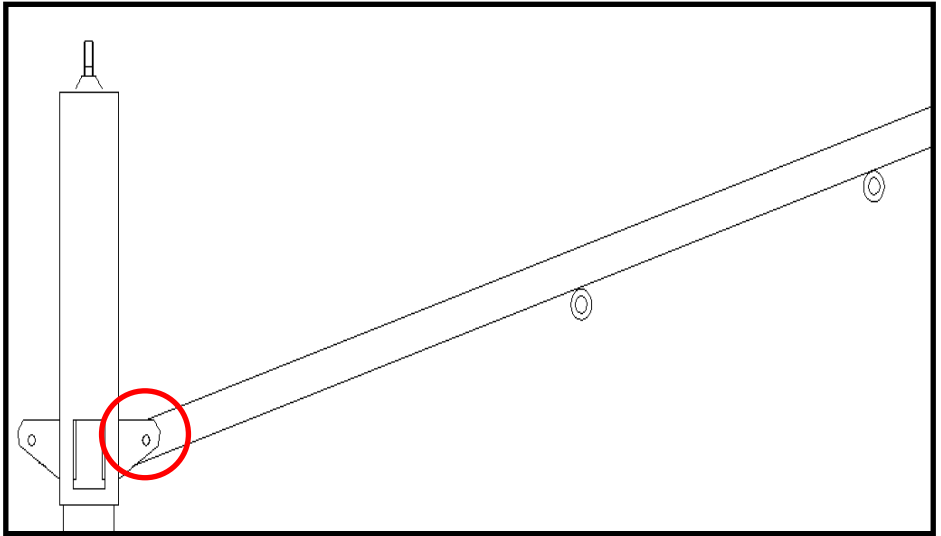


1. Stammen støpes ned, eller festes til bakken/ fundament. Bruk f.eks. fjellfot(510226) eller markrør(510224)

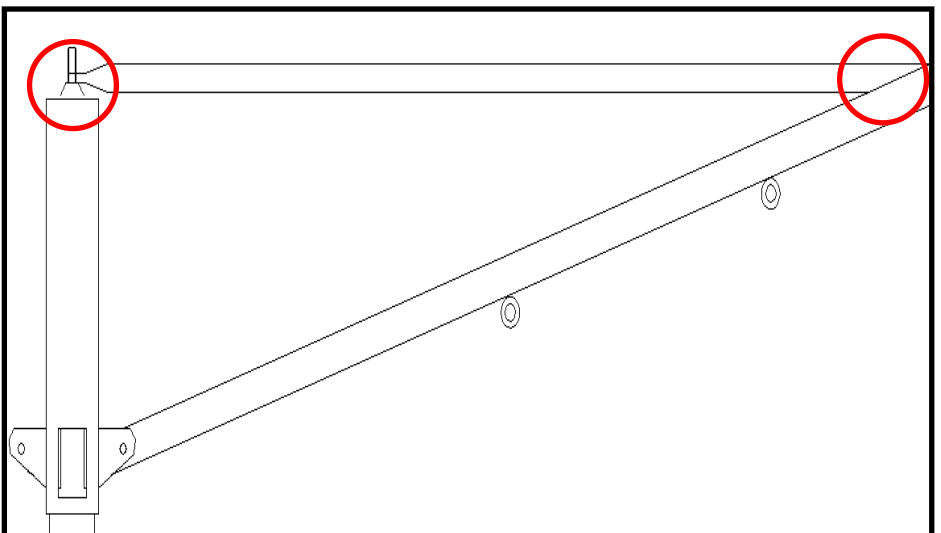
Fundament til stammen bør være minst 1 meter dypt, og 30 cm i diameter. Minst 50cm av stammen bør støpes ned, med dette kan justeres til ønsket høyde.



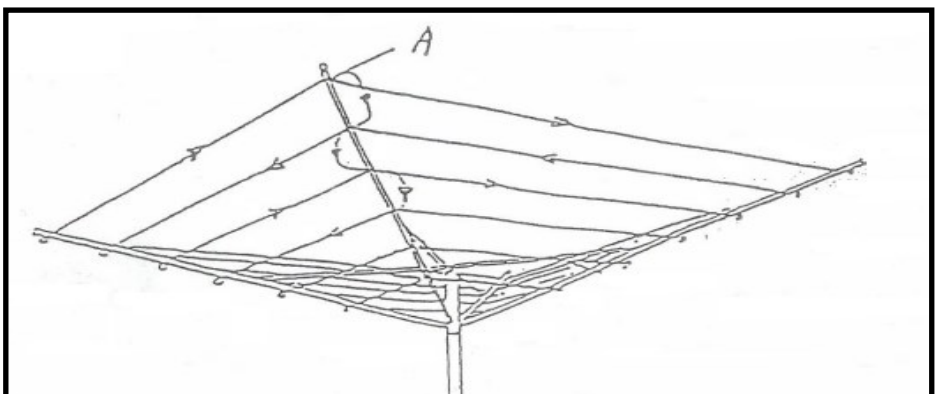
2. Topphode settes fast på stammen.



3. Armene skrues fast til topphode med ringene til snoren vendt ned.

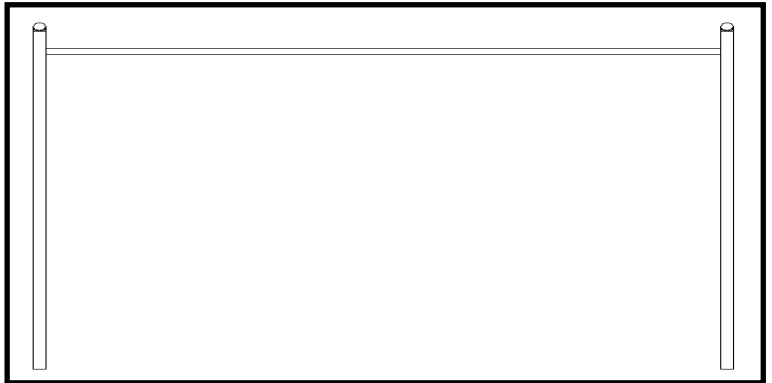
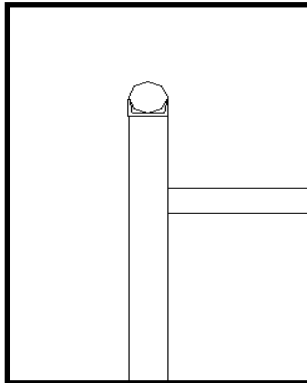
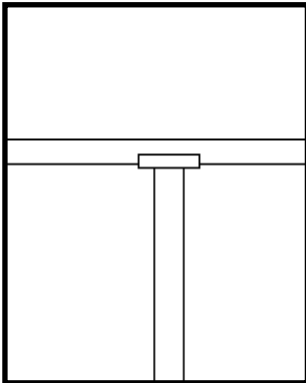


4. Tverrstag legges oppå topphode, og skrues fast i armene. Kula legges på plass oppå stammen før stativet monteres.



5. Treing av snor:
Knyt fast enden i ringen ved punkt A, og følg pilretning.
Knyt snoren i hver ring for å unngå gnaging.

1. Stammene støpes ned i ønsket lengde, eller i henhold til teppestag.
Fundament til stammen bør støpes ved hjelp av pappsylander på 1 meter.
Fyll godt etter med pukk eller grus.
Stativet bør være minst 50 cm ned i fundament.



2. Monter fast tverrstag til stammen.
3. Monter fast teppestag til stammen.
3. Knyt fast snor i enden på tørkestativet.
Knyt snor fast i hver ring for å unngå gnaging.

HVORFOR VELGE MIDTHAUG?

Produsert i Norge



Mer enn 65 år erfaring

Sertifiseringer



Kvalifiserte medarbeidere

Topp kvalitet



Trygghetsgaranti

OVERFLATEBEHANDLING

VARMFORZINKING

Alle våre stålprodukter til utendørs bruk varmforzinkes.

PULVERLAKKERING

Midthaug har et av Scandinavias mest moderne pulverlakkianlegg. Her utføres all pulverlakkbehandling på egne stål- og aluminiumsprodukter. Et 8-trinns forbehandlingsprogram gir et førsteklasses pulverlakkfinish som gjør overflaten motstandsdyktig mot sol, regn, vind og kulde.

Kontakt oss gjerne for mer informasjon om våre produkter og tjenester

Brødrene Midthaug AS

6453 Kleive, Molde

Telefon 71 20 15 00

Besøk oss på internett:

salg@midthaug.no

www.midthaug.no

Facebook:



YouTube:



midthaug